

Guida per l'utente di E-Port Plus Dell™

Modello PR02X

www.dell.com | support.dell.com

N.B., avvisi e attenzione



N.B. Un N.B. indica informazioni importanti che contribuiscono a migliorare l'utilizzo del computer.



AVVISO: Un AVVISO indica un danno potenziale all'hardware o perdita di dati e spiega come evitare il problema.



ATTENZIONE: Un messaggio di **ATTENZIONE** indica un rischio di danni materiali, lesioni personali o morte.

**Le informazioni contenute in questo documento sono soggette a modifica senza preavviso.
© 2008 Dell Inc.. Tutti i diritti riservati.**

È severamente vietata la riproduzione, con qualsiasi strumento, senza l'autorizzazione scritta di Dell Inc.

Marchi commerciali utilizzati in questo testo: *Dell* e il logo *DELL* sono marchi commerciali di Dell Inc.

Altri marchi e nomi commerciali possono essere utilizzati in questo documento sia in riferimento alle aziende che rivendicano il marchio e i nomi che ai prodotti stessi. Dell Inc. nega qualsiasi partecipazione di proprietà relativa a marchi e nomi commerciali diversi da quelli di sua proprietà.

Modello PRO2X

Giugno 2008 Rev. A00

Sommario

1	Informazioni su E-Port Plus Dell™	5
2	Uso di E-Port Plus Dell™	9
	Come installare E-Port Plus	9
	Prima di inserire il computer nell'alloggiamento di espansione per la prima volta	9
	Come inserire il computer nell'alloggiamento di espansione	10
	Come proteggere E-Port Plus Dell.	13
	Stato di alimentazione e inserimento di E-Port Plus e computer	14
	Come utilizzare E-Port Plus con monitor doppio	15
	Come disinserire il computer dall'alloggiamento	16
3	Specifiche	17
4	Ricerca di informazioni	19
	Glossario	21

Informazioni su E-Port Plus Dell™

Il dispositivo di alloggiamento E-Port Plus Dell™ può essere utilizzato con i computer portatili E-Family Dell e non è compatibile con i computer portatili delle serie precedenti.

E-Port Plus consente di collegare un computer portatile alla seguenti periferiche esterne:

Connettore



Descrizione

CONNETTORE DI RETE RJ-45 — Collega un cavo dell'interfaccia di rete.



CONNETTORE DELLA PORTA PARALLELA — Collega una periferica parallela, come una stampante.



CONNETTORE DI AGGANCIAMENTO DELLA DOCKING STATION — Collega il computer portatile al dispositivo di alloggiamento di E - Port Plus.



CONNETTORI AUDIO — Collega cuffie audio o altoparlanti e un microfono.



CONNETTORI USB 2.0 — Collegano fino a cinque dispositivi USB 2.0, ad esempio un mouse USB. Tre connettori USB si trovano sul lato sinistro, altri due sono sul retro di E-Port Plus.



CONNETTORE DELL'ADATTATORE C.A. — Collega l'adattatore c.a..



CONNETTORE DISPLAYPORT — Collega i monitor esterni dotati di un'interfaccia DisplayPort (anche i monitor HDMI e DVI tramite dongle; disponibile su dell.com).



CONNETTORE DELL'INTERFACCIA VIDEO-DIGITALE (DVI) — Collega i monitor esterni dotati di una interfaccia video digitale.



CONNETTORE VIDEO VGA — Consente di collegare un monitor esterno.



CONNETTORE DELLA PORTA SERIALE — Consente di collegare periferiche seriali, quali un mouse o un palmare.



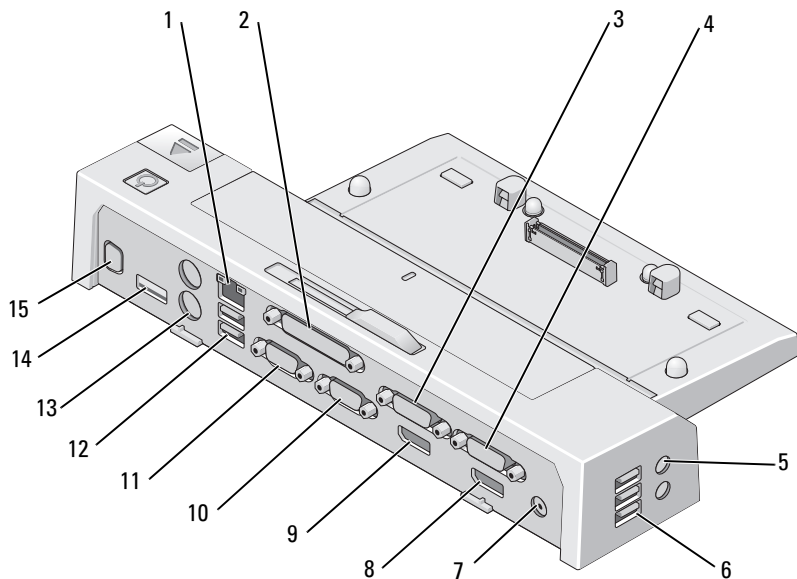
CONNETTORI PS/2 (2) — Consente di collegare mouse e tastiere PS/2 a E-Port Plus. Arrestare il sistema prima di collegare o rimuovere un dispositivo PS/2. Se il dispositivo non funziona, installare i driver del dispositivo dal disco floppy o CD fornito con il dispositivo, quindi riavviare il computer.



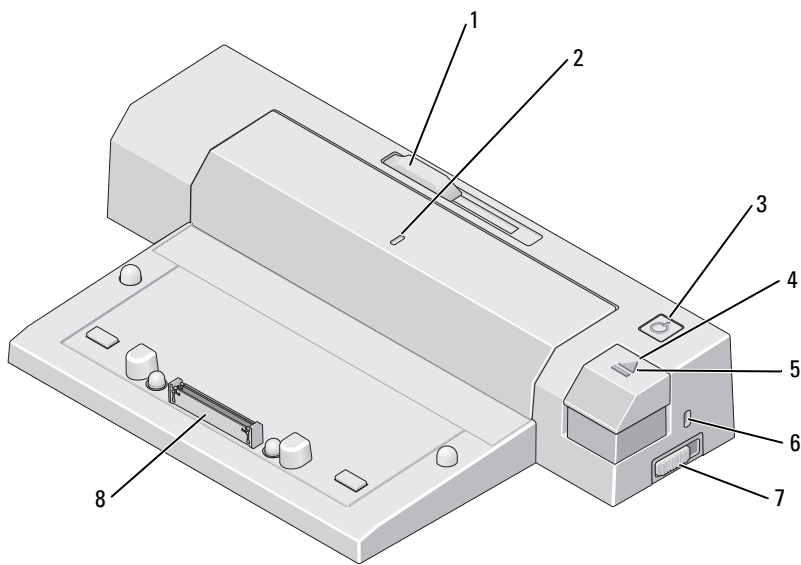
CONNETTORE USB o eSATA — Consente di collegare e supporta i dispositivi E-Family Dell e eSATA autoalimentati.



CONNETTORE PER I PIEDISTALLI E-MONITOR — Si collega al piedistallo e-monitor, disponibile su dell.com.



- | | | | |
|----|--|----|----------------------------------|
| 1 | connettore di rete | 2 | connettore della porta parallela |
| 3 | connettore DVI video 2 | 4 | connettore DVI video 1 |
| 5 | connettori audio (2) | 6 | connettori USB (3) |
| 7 | connettore dell'adattatore c.a. | 8 | connettore DisplayPort video 1 |
| 9 | connettore DisplayPort video 2 | 10 | connettore VGA |
| 11 | connettore della porta seriale | 12 | connettori USB (2) |
| 13 | connettori PS/2 (2) | 14 | connettore USB o eSATA |
| 15 | connettore per i piedistalli e-monitor | | |



- | | | | |
|---|---------------------------------|---|--|
| 1 | regolatore barra della batteria | 2 | segno di allineamento |
| 3 | pulsante di accensione | 4 | pulsante di espulsione |
| 5 | spia di inserimento | 6 | slot per il cavo di sicurezza |
| 7 | interruttore di blocco/sblocco | 8 | connettore di aggancio della docking station |

Uso di E-Port Plus Dell™

 **ATTENZIONE:** Prima di eseguire le procedure descritte in questa sezione, seguire le istruzioni di sicurezza fornite con il computer.

Come installare E-Port Plus



N.B. Se il connettore del cavo della periferica esterna dispone di viti a testa zigrinata, serrarle per garantire un collegamento adeguato.

- 1 Collegare il cavo della periferica al connettore appropriato su E-Port Plus.
- 2 Collegare eventuali periferiche esterne alle prese elettriche.

Se si collega un monitor esterno a E-Port Plus, potrebbe essere necessario premere <Fn><F8> una o più volte per far passare l'immagine visualizzata sullo schermo desiderato. Se il coperchio del computer è chiuso, è possibile premere <Scroll Lck><F8> su una tastiera esterna collegata per far passare l'immagine su un'altra schermata.

Prima di inserire il computer nell'alloggiamento di espansione per la prima volta

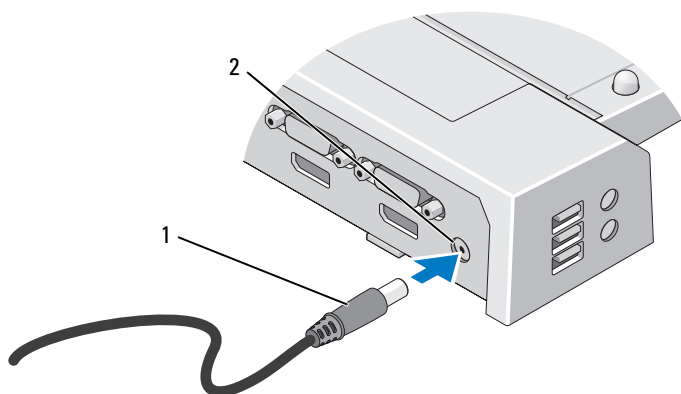
Prima di collegare inizialmente il computer a E-Port Plus, è necessario che il sistema operativo completi il suo processo di installazione. Per verificare che il processo di installazione del sistema operativo sia stato completato, seguire la procedura descritta.

- 1 Verificare che il computer portatile non sia collegato a E-Port Plus (inserito).
- 2 Accendere il computer.
- 3 Verificare che il processo di installazione del sistema operativo sia stato completato.
- 4 Prima di inserire il computer, verificare che sia installata la batteria.

Come inserire il computer nell'alloggiamento di espansione

E-Port Plus può utilizzare il proprio adattatore c.a., l'alimentazione c.a. del computer o la batteria del computer. È possibile utilizzare l'adattatore c.a. per alimentare sia E-Port Plus che il computer. In questo modo viene anche caricata la batteria.

AVVISO: Usare sempre l'adattatore c.a. Dell fornito con E-Port Plus. Se si utilizzano altri adattatori c.a. disponibili in commercio, è possibile danneggiare E-Port Plus o il computer.

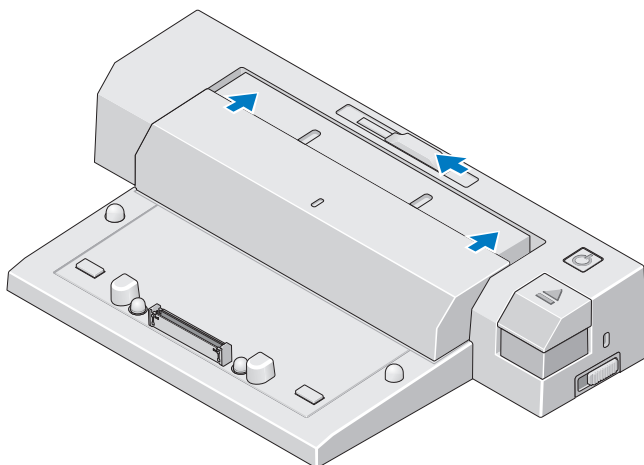


1 cavo dell'adattatore c.a.

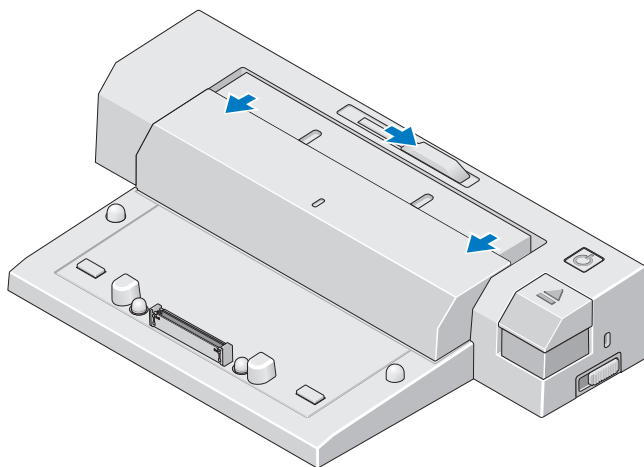
2 connettore dell'adattatore c.a.

- 1 Completare la procedura in "Prima di inserire il computer nell'alloggiamento di espansione per la prima volta" a pagina 9.
- 2 Collocare E-Port Plus lasciando spazio sufficiente sul davanti per consentire il supporto completo del computer quando è collegato a E-Port Plus.

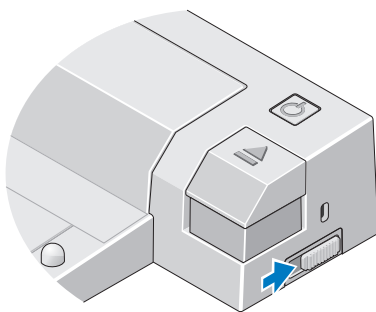
- 3** Ritrarre la barra della batteria se questa sporge dal retro del computer portatile. Spostare il regolatore verso sinistra per ritrarre la barra della batteria.



- 4** Se la batteria non sporge dal retro del computer, estendere la barra della batteria spostando il regolatore verso destra.

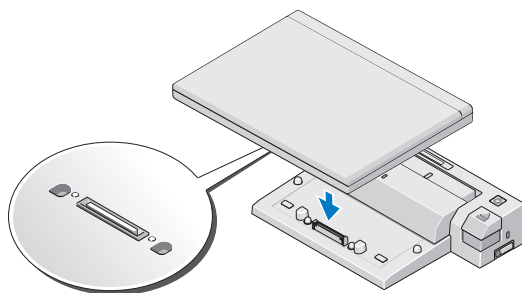



- 5 Spostare l'interruttore di blocco/sblocco verso il retro di E-Port Plus, per sbloccarlo. E-Port Plus deve essere sbloccato per poter inserire un computer.



 **N.B.** È possibile inserire il computer sia se questo è acceso che spento.

- 6 Allineare il computer al centro di E-Port Plus, quindi esercitare una pressione sul computer fino a che non scatta in posizione nel connettore di aggancio.

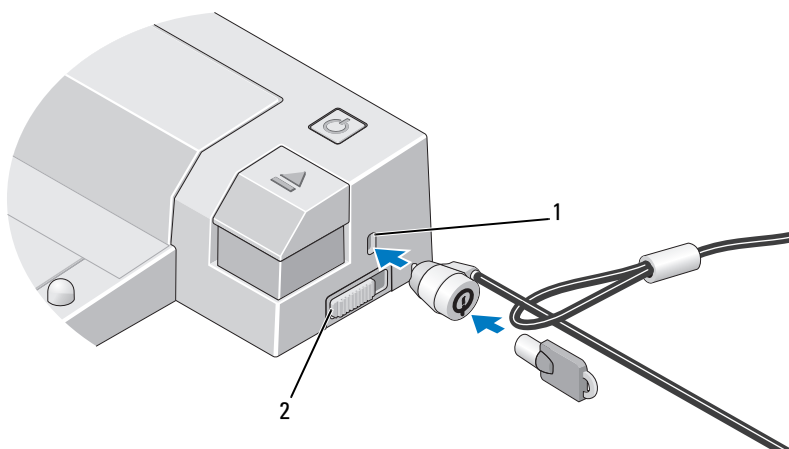


 **AVVISO:** Non sollevare il computer o E-Port Plus mentre il computer è inserito. Altrimenti si potrebbero danneggiare i connettori sul computer e su E-Port Plus.

- 7 Se il computer non è già stato acceso, accenderlo premendo il pulsante di alimentazione sul computer o su E-Port Plus.
- 8 Se il computer non si accende o non si attiva, disinserirlo dall'alloggiamento di espansione e riposizionarlo.

Come proteggere E-Port Plus Dell

In genere, i dispositivi antifurto sono dotati di un segmento di cavo metallico a cui è collegato un dispositivo di bloccaggio con la relativa chiave (disponibile su dell.com). Per istruzioni sull'installazione di questo tipo di dispositivo antifurto, consultare la documentazione fornita assieme al dispositivo.



1 slot per il cavo di sicurezza

2 interruttore di blocco/sblocco

E-Port Plus è dotato delle seguenti funzioni di sicurezza:

INTERRUTTORE DI BLOCCO/SBLOCCO — Spostare l'interruttore verso la parte anteriore di E-Port Plus (bloccato) per fissare il computer a E-Port Plus. Spostare l'interruttore verso il retro di E-Port Plus (sbloccato) prima di premere il pulsante di espulsione per disinserire il computer dall'alloggiamento di espansione. Il colore rosso nello slot per il cavo di sicurezza indica che E-Port Plus è sbloccato.

SLOT PER IL CAVO DI SICUREZZA — Collegare un dispositivo antifurto a E-Port Plus per assicurarvi il computer.

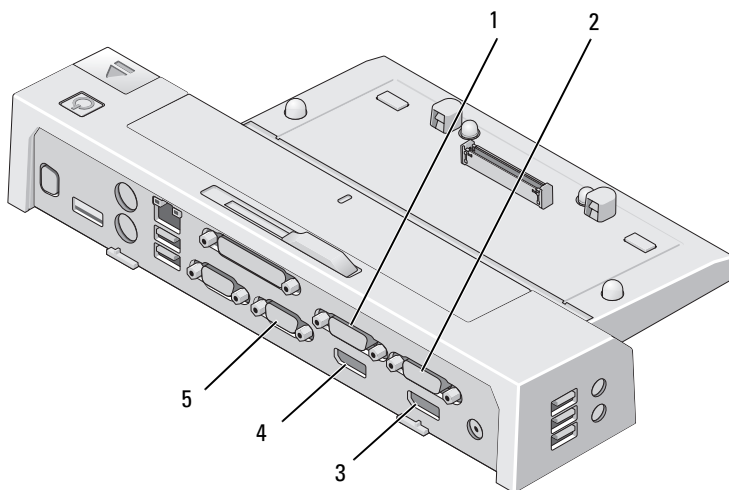
Stato di alimentazione e inserimento di E-Port Plus e computer

Il pulsante di accensione di E-Port Plus consente di accendere o spegnere il computer inserito nell'alloggiamento. La spia del pulsante di accensione indica lo stato di alimentazione di E-Port Plus o del computer inserito. La spia di inserimento sul pulsante di espulsione indica l'alimentazione c.a. e lo stato di inserimento di E-Port Plus e del computer.

Nella tabella seguente sono mostrate tutte le condizioni possibili relative a inserimento nell'alloggiamento, alimentazione, vari stati del computer e come tali condizioni sono indicate dal pulsante di accensione di E-Port Plus e dalle spie sul computer:

Stato di alimentazione e inserimento	Stato computer	Spia accensione	Spia inserimento
Unità non inserita o adattatore c.a. non connesso	In sospensione o spenta	Spenta	Spenta
Unità inserita e adattatore c.a. connesso	In sospensione o spento	Spenta	Accesa
Unità inserita con alimentazione c.a. o batteria	Standby	Compensazione	Accesa
Unità inserita con alimentazione c.a. o batteria	Accesa	Accesa	Accesa

Come utilizzare E-Port Plus con monitor doppio



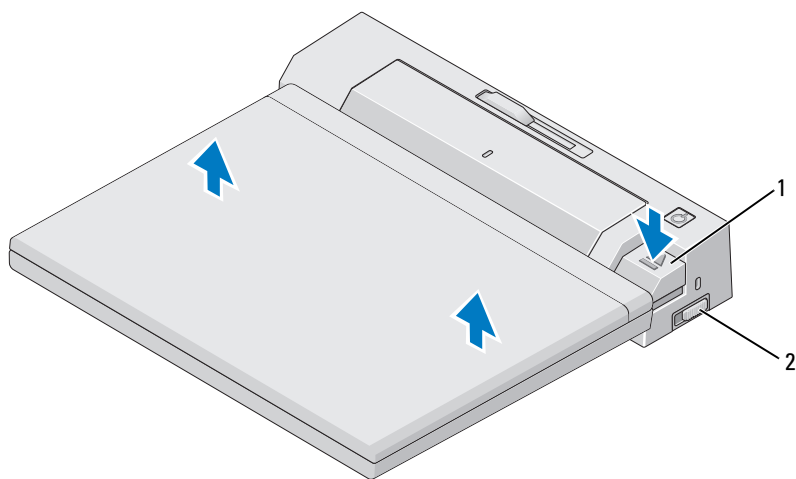
- | | | | |
|---|--------------------------------|---|--------------------------------|
| 1 | connettore DVI video 2 | 2 | connettore DVI video 1 |
| 3 | connettore DisplayPort video 1 | 4 | connettore DisplayPort video 2 |
| 5 | connettore VGA | | |

È possibile utilizzare E-Port Plus con monitor doppio. Per abilitare questa funzione, connettere i monitor utilizzando la combinazione di connettori descritta di seguito.

Connessione monitor 1		Connessione monitor 2 (funziona con uno dei seguenti elementi)	
DisplayPort video 1	DisplayPort video 2	DVI video 2	VGA
DisplayPort video 2	DisplayPort video 1	DVI video 1	VGA
DVI video 1	DisplayPort video 2	DVI video 2	VGA
DVI video 2	DisplayPort video 1	DVI video 1	VGA

N.B. Se si connettono contemporaneamente due output video a due monitor dello stesso gruppo di output video, ossia DisplayPort video 1 e DVI video 1, sarà visibile solo l'output DisplayPort.

Come disinserire il computer dall'alloggiamento



1 pulsante di espulsione

2 interruttore di blocco/sblocco

- 1 Spostare l'interruttore di blocco/sblocco verso il retro di E-Port, per sbloccarlo.
- 2 Premere il pulsante di espulsione per disinserire il computer da E-Port Plus, quindi estrarre il computer.

➡ AVVISO: Non sollevare il computer o E-Port Plus mentre il computer è inserito. Altrimenti si potrebbero danneggiare i connettori sul computer e su E-Port Plus.

Specifiche

Caratteristiche fisiche

Altezza	70 mm
Profondità	180 mm
Larghezza	310 mm

Connettori di I/O

Seriale (DTE)	un connettore a 9 piedini, compatibile 16550, buffer da 16 byte
Parallela	un connettore a 25 piedini unidirezionale, bidirezionale o ECP
PS/2	due connettori DIN a 6 piedini miniaturizzati
USB	sei connettori USB: cinque connettori a 4 piedini, compatibili con USB 2.0, un connettore USB o eSATA
Audio	cuffie/altoparlante e microfono
Rete	una porta RJ-45; Ethernet a 10/100/1000 GB
Connettore di aggancio della docking station E-Family Dell™	un connettore personalizzato (solo E-Family Dell)
Video 1	VGA, DVI, DisplayPort (HDMI tramite dongle)
Video 2	VGA, DVI, DisplayPort (HDMI tramite dongle)
Connettore USB o eSATA	un connettore che supporta dispositivi USB, E-Family o eSATA standard autoalimentati
Connettore per i piedistalli E-Monitor	un connettore personalizzato (solo E-Family Dell)

Alimentazione con adattatore c.a.

Tensione in entrata	Potenza elettrica	Amperaggio
100–240 V c.a., 50–60 Hz	130 W*	1,8 A
100–240 V c.a., 50–60 Hz	210 W*	3,2 A

*Per un computer portatile con uno schermo maggiore di 15,4" è necessario l'adattatore c.a. da 210 W

Specifiche di funzionamento a livello di sistema

Variabile	Minima	Tipica	Massima
Temperatura (esterna al sistema)	0°C	25°C	35°C
Tasso rampa termica	0°C/hr	n/a	10°C/hr
Umidità (senza condensa)	10%	n/a	80%
Tasso rampa di umidità			20% / hr
Altitudine	0 m		3048 m

Specifiche di spedizione e non operative a livello di sistema

Variabile	Minima	Massima
Temperatura	-40°C	65°C
Tasso rampa termica	0°C/hr	20°C/hr
Umidità (senza condensa)	5%	95%
Tasso rampa di umidità	n/a	20% / hr
Altitudine	0 m	10,670 m

Ricerca di informazioni

Documenti	Sommaro
<p>Documentazione sulla sicurezza, sulle normative, sulla garanzia e sul supporto.</p> <p>Questo tipo di informazioni potrebbe essere stato inviato con il computer. Per informazioni aggiuntive vedere l'home page sulla conformità regolamentare nel sito www.dell.com, all'indirizzo Web www.dell.com/regulatory_compliance.</p>	<ul style="list-style-type: none">• Informazioni sulla garanzia• Termini e condizioni (solo per gli Stati Uniti)• Istruzioni di sicurezza• Avvisi normativi• Informazioni sull'ergonomia• Contratto di licenza con l'utente finale

Glossario

C

c.a. — Abbreviazione di corrente alternata — La forma di elettricità che alimenta il computer quando si inserisce il cavo di alimentazione dell'adattatore c.a. in una presa elettrica.

connettore parallelo — Porta I/O usata spesso per collegare una stampante parallela al computer. Nota anche come *porta LTP*.

connettore seriale — Porta d'I/O usata spesso per collegare al computer dispositivi quale un palmare digitale o una fotocamera digitale.

D

DisplayPort — Un'interfaccia standard della Video Electronics Standards Association (VESA) per i monitor digitali.

dispositivo di alloggiamento — Fornisce funzionalità di replica delle porte, gestione dei cavi e protezione per adattare il computer portatile a un'area di lavoro di tipo desktop.

DVI — Acronimo di Digital Video Interface (Interfaccia video digitale) — Standard per la trasmissione digitale tra un computer ed uno schermo video digitale.

E

eSATA — Acronimo di External Serial Advanced Technology Attachment— Un'interfaccia per i dispositivi Serial ATA esterni.

H

HDMI — Acronimo di High-Definition Multimedia Interface (interfaccia multimediale ad alta definizione)— Un'interfaccia costituita da 19 segnali video separati e non compressi per la TV e l'audio ad alta definizione.

I

I/O — Abbreviazione di input/output — Il termine si riferisce a un'operazione o un dispositivo che immette ed estrae dati dal computer. Le tastiere e le stampanti sono dispositivi di I/O.

P

PS/2 — Acronimo di Personal System/2 — Tipo di connettore per il collegamento di una tastiera, di un mouse o di un tastierino numerico compatibile con PS/2.

S

SATA — Acronimo di Serial ATA (ATA seriale) — Versione più veloce e seriale dell'interfaccia ATA (IDE).

U

USB — Acronimo di Universal Serial Bus (Bus seriale universale) — Interfaccia hardware per dispositivi a bassa velocità come tastiere, mouse, joystick, scanner, altoparlanti, stampanti, dispositivi a banda larga (modem DSL e via cavo), dispositivi di acquisizione immagini o dispositivi di archiviazione compatibili con USB. Tali dispositivi vengono inseriti direttamente in un connettore a 4 piedini sul computer oppure in un hub a più porte collegato al computer. È possibile collegare e scollegare i dispositivi USB mentre il computer è acceso, inoltre è possibile collegarli tra loro a margherita.